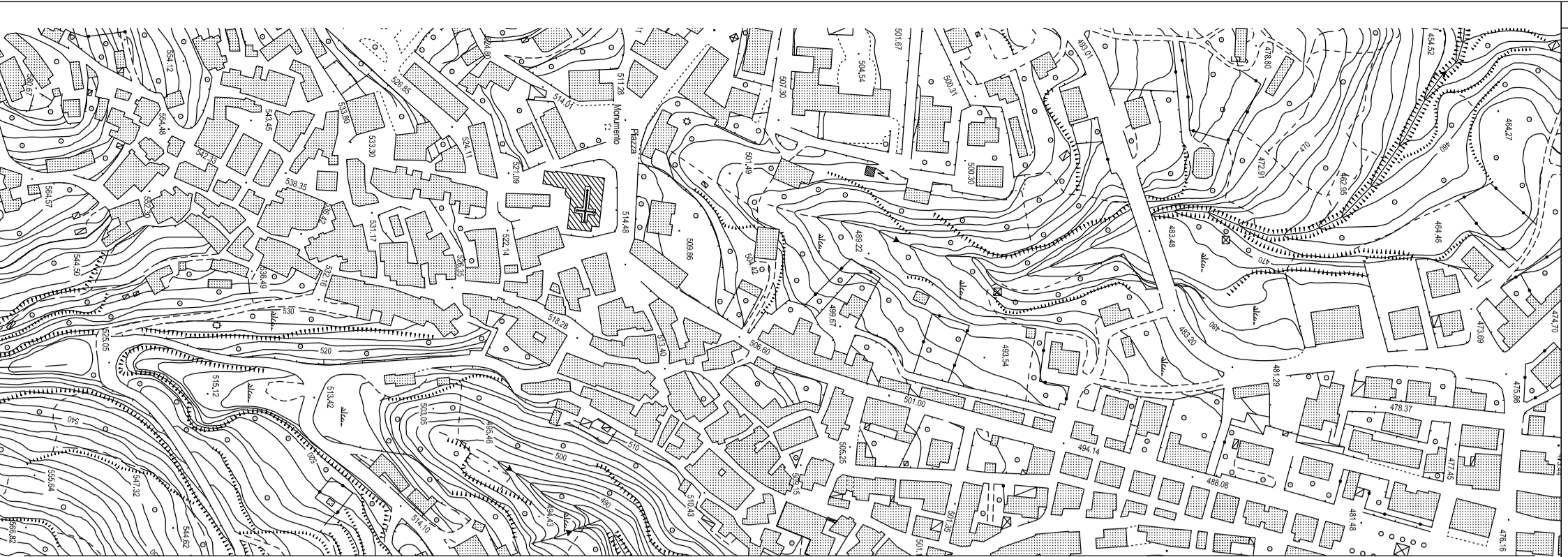


- Legenda:**
- cassetta ENEL
  - quadro elettrico
  - linea elettrica -0,6/1,0 kV in PVC con profilo per sezione 85 mm
  - linea elettrica -0,6/1,0 kV in PVC con profilo per sezione 60 mm
  - pozzetto di derivazione 30x30x30 cm
  - pozzetto di derivazione 30x30x30 cm
  - armatura stradale 1x150m sep. pali H=6m
  - corpo illuminante 1x150m sep. pali H=4m
  - rete idrica
  - tubo goccialetto microperforato diam.20 mm
  - rete acque scariche



**PROGETTO ESECUTIVO**  
 Recupero aree centro storico -  
 capoluogo e frazione Macchia

**COMITENTE:**  
 Comune di S. Demetrio Crove Provincia di Caserta

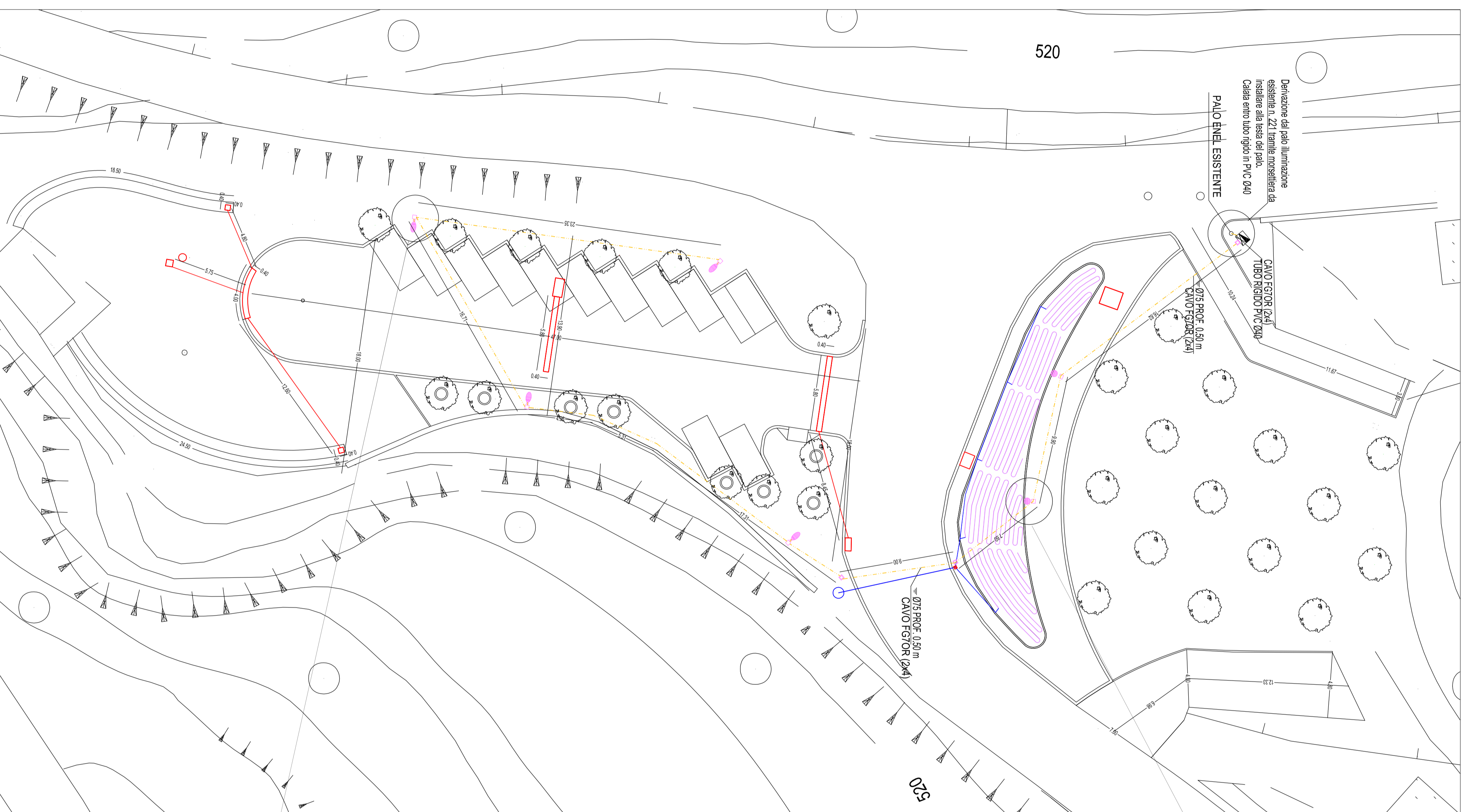
**PROGETTISTI:**  
 Arch. Salvatore Francesco Ballo  
 Arch. Aurelio Alberti

**DIRETTORE DEI LAVORI:**  
 Arch. Salvatore Francesco Ballo  
 Arch. Aurelio Alberti

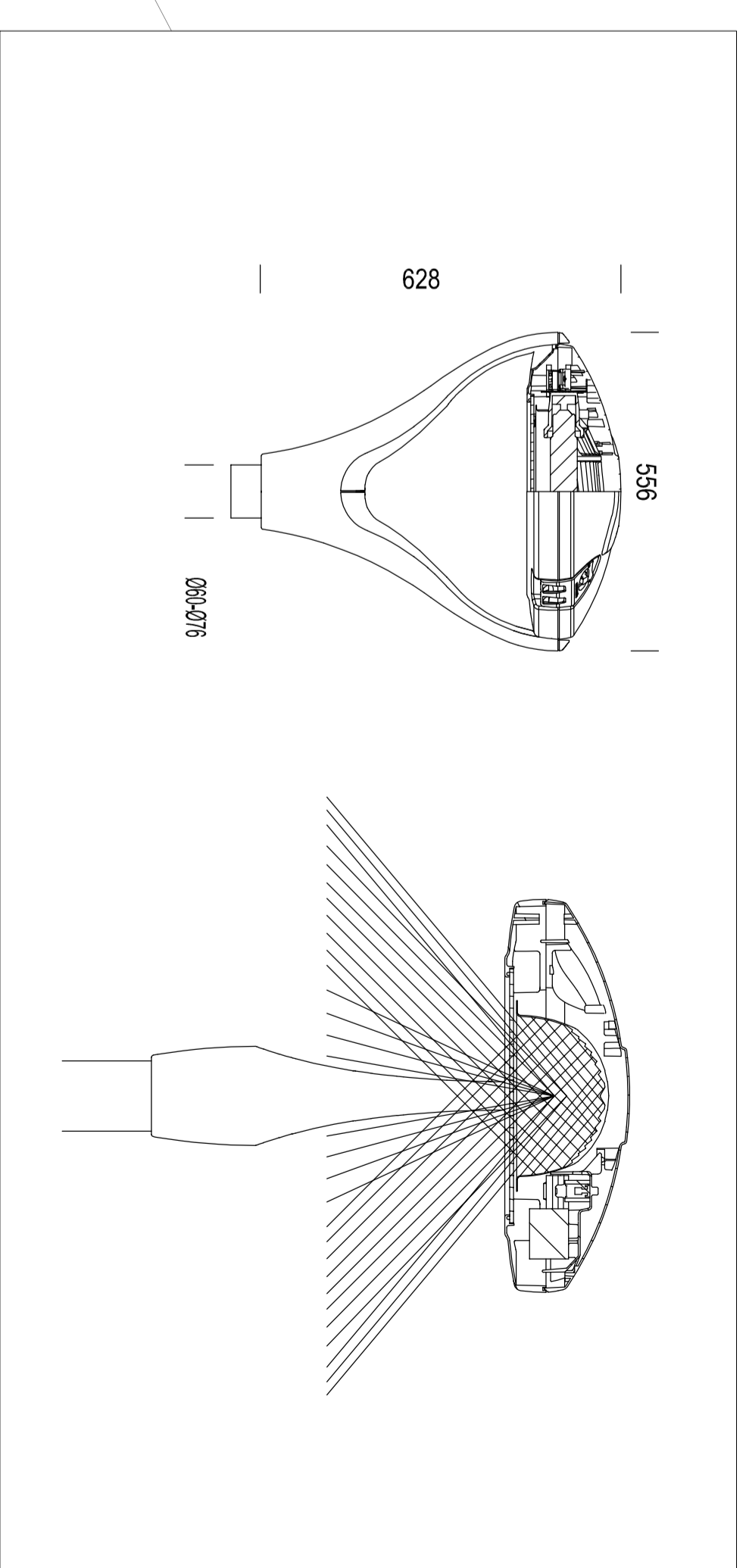
**DATA:** 20/08/2019 **TAV. 2c**

**ELABORATI GRAFICI:**  
 ○ Progetto - Area Turinaria  
 Real tecnologiche scale 1:200  
 Particolari costruttivi scale 1:10

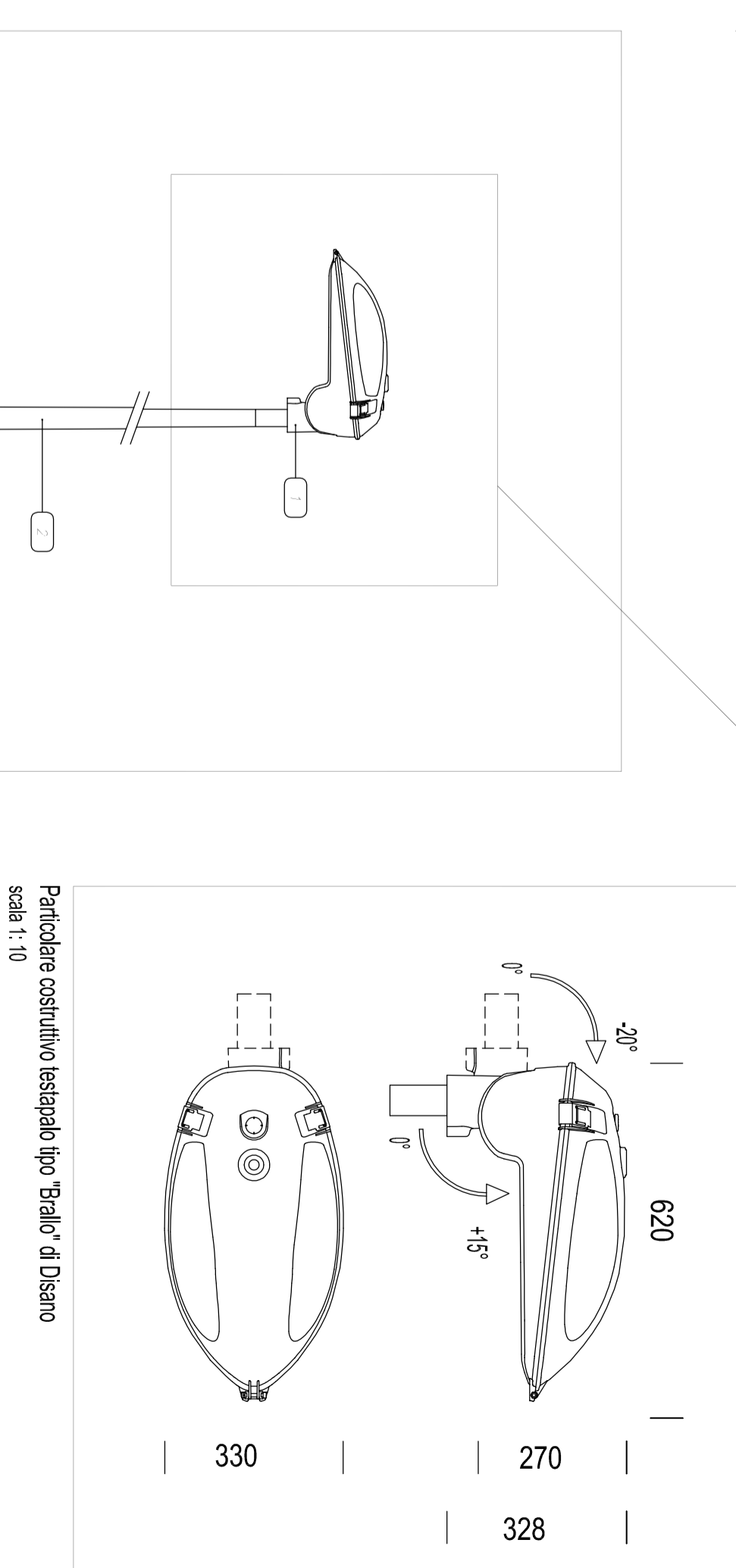
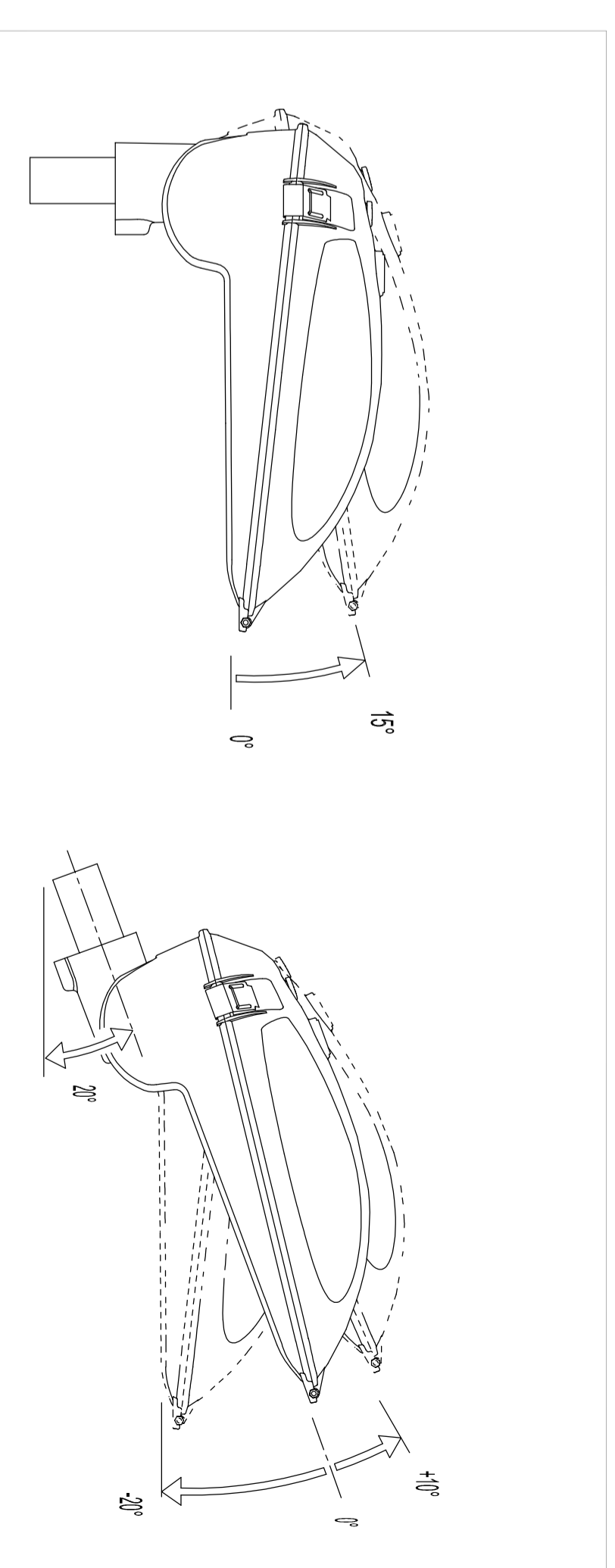
Arch. Salvatore Francesco Ballo  
 Via V. d'Aliphan n. 8 - 81099 - S. Demetrio C. (CS)  
 Mail: 339.8383102 - e-mail: sfballo@prova.it  
 Arch. Aurelio Alberti  
 Via E. Bergamini n. 14 - 44011 - Ferrara (FE)  
 Tel/Fax: 0535520712 - e-mail: aalberti@prova.it



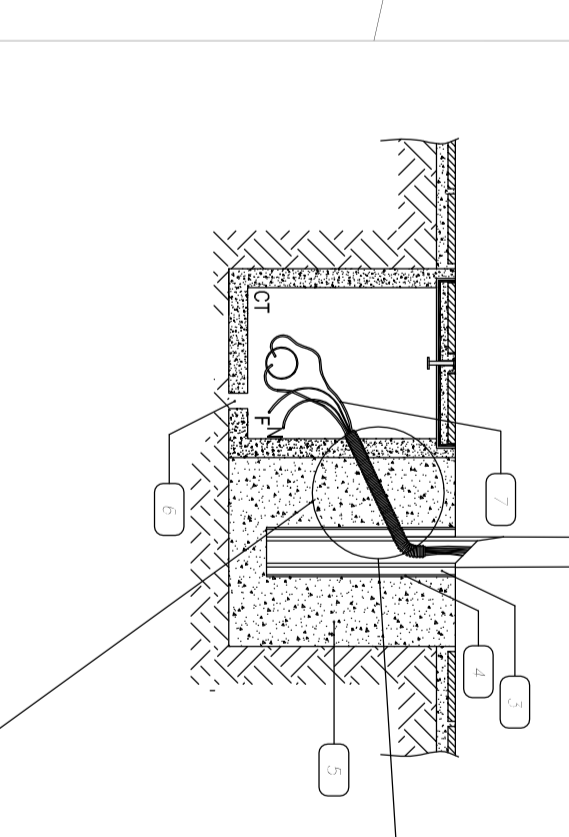
Progetto real tecnologiche  
 scala 1:200



Particolare costruttivo corpo illuminante su palo tipo 'Discovery' di Disano  
 scala 1:10



Particolare costruttivo testapiolo tipo 'Brallo' di Disano  
 scala 1:10



Particolare costruttivo palo tipo 'Brallo' di Disano  
 scala 1:20

- LEGENDA**
- Armatura IP66 in classe isolamento II
  - Pilo in acciaio conico testolo Ø60
  - Riemprimento con sabbia castigliana
  - Tubo in PVC Ø in coldestructo
  - Base in cemento di fondazione in coldestructo
  - Foro di drenaggio
  - Coro unipolare con quattro tipo F07R